

Spring & Brake Jack

wireless! (Battery Powered)



IME-AUTOLIFT

Autolift GmbH

NEW



technical datas

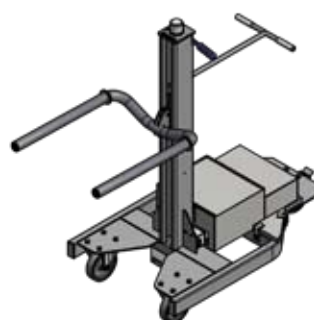
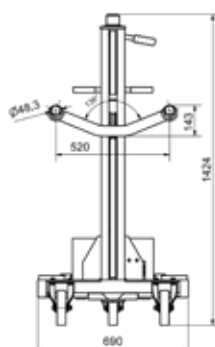
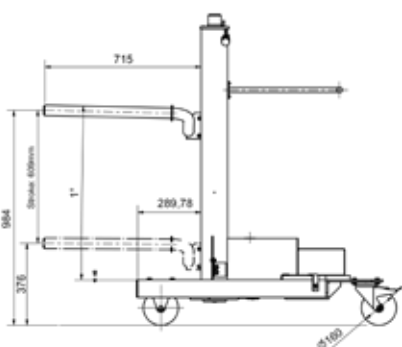
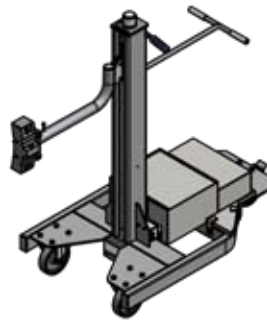
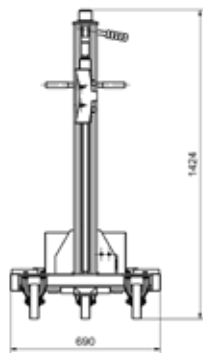
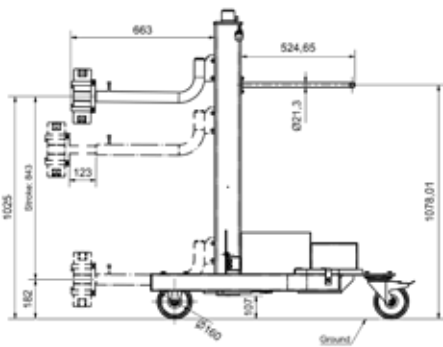
rated lifting capacity	350 kg
max load	450 kg
lifting speed	ca. 30 sec
power	770 W
autonomy	>50 lifting cycles





IME-AUTOLIFT

Autolift GmbH



Der **Spring&Brake Jack** ist ein einfach zu Bedienender, mobiler Spindelhebebock zum Heben und Montieren von Wagon Federn und Bremsklötzen.

The **Spring&Brake Jack** is a easy to handle, mobile spindle-lifting jack to lift and assemble wagon spring and brakes.

Autolift GmbH

Mayrwiesstraße 16
A-5300 Hallwang bei Salzburg
Tel. +43 662 45 05 88
Fax +43 662 45 05 88 18
office@autolift.info
www.autolift.info

Änderungen vorbehalten. - Subject to modifications.