

# Buffer Jack

elektromechanical



## IME-AUTOLIFT

Autolift GmbH

**NEW**



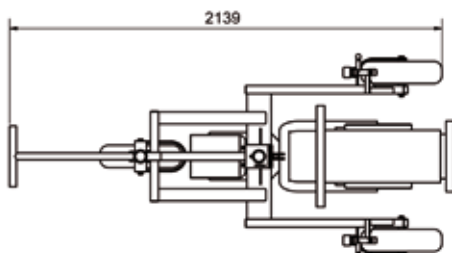
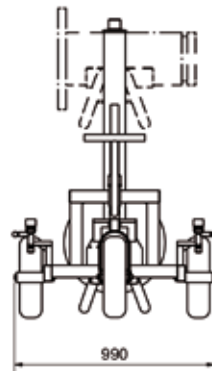
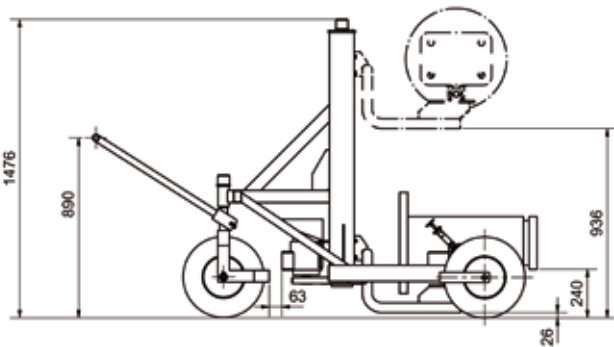
### technical datas

capacity	400 kg
stroke	1.000 mm
lifting time	ca. 25 sec
motor power	1,1 kW
power requirement	230 V, 50 Hz



# IME-AUTOLIFT

Autolift GmbH



Der **Buffer Jack** ist ein einfacher mobiler Spindelhebebock zum Heben und Montieren von Wagon Puffern.

The **Buffer Jack** is a small and mobile spindle-lifting jack to lift and assemble wagon buffers.

**Autolift GmbH**

Mayrwiesstraße 16  
A-5300 Hallwang bei Salzburg  
Tel. +43 662 45 05 88  
Fax +43 662 45 05 88 18  
office@autolift.info  
www.autolift.info

Änderungen vorbehalten. - Subject to modifications.